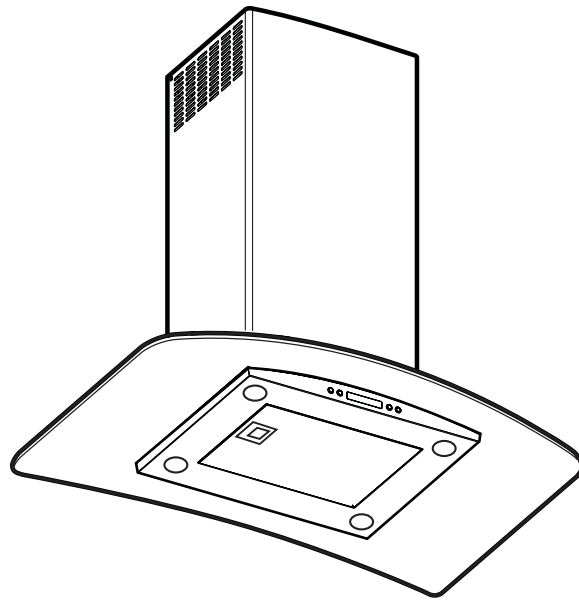




# Guía de Instalación, Uso y Cuidado

## 36" y 42" Campana extractora



 **Electrolux**

## Lea y guarde estas instrucciones

Gracias por escoger **Electrolux**, la nueva primera marca en electrodomésticos. Esta Guía de Usos y Cuidados es parte de nuestro compromiso para cumplir con la satisfacción del cliente y con la calidad del producto, durante la vida de servicio de su nuevo electrodoméstico.

Interpretamos su compra como el inicio de una relación. Para asegurar nuestro mejor servicio, use esta página para registrar las informaciones importantes de su producto.

## Guarde estos datos para una rápida consulta

Fecha de compra

Número de modelo Electrolux

Número de serie Electrolux

### **NOTA**

Registrando su producto, Electrolux mejora la capacidad de servir al cliente. Usted puede registrarse en línea utilizando la página web [www.electroluxusa.com](http://www.electroluxusa.com) o llevando la Tarjeta de Registro del Producto al correo más cercano.

## ¿Preguntas ?

Para asistencia telefónica sin cargo en EE.UU. y Canadá marque:

**1-877-4ELECTROLUX (1-877-435-3287)**

Para asistencia en línea e información sobre el producto en Internet visite <http://www.electroluxusa.com>

## Contenido

<b>Aviso de seguridad importante</b> .....	<b>40-42</b>	<b>Interruptores de control</b> .....	<b>52</b>
<b>Requisitos eléctricos y de instalación</b> .....	<b>43</b>	<b>Funciones especiales</b> .....	<b>53</b>
Requisitos eléctricos .....	43	Programación del reloj .....	53
Antes de instalar la campana .....	43	Alarma Saturación Filtro de Grasa .....	53
<b>Lista de materiales</b> .....	<b>44</b>	Alarma Saturación Filtro de Carbón (Accesorios para opción recirculante) .....	53
Partes Incluidas con la Campana .....	44	Señales Audibles de activación y desactivación .....	53
Accesorios Opcionales .....	44	Inclusión y exclusión del filtro de carbón (Accesorios para opción recirculante) .....	53
Herramientas/Materiales necesarias .....	44	Sensor Térmico .....	53
<b>Instalar la campana</b> .....	<b>45</b>	Para mejores resultados .....	54
Preparación de la instalación .....	46	<b>Cura y Limpieza</b> .....	<b>55</b>
Retirando el empaque .....	46	Filtros .....	55
Estructuras de soporte al techo .....	47	Luces .....	55
Conductos al techo .....	49	Filtros de Carbón Vegetal Opcionales .....	56
Making the electrical connections .....	49	Colocación del Filtro de Carbón (Accesorios Recirculación) .....	56
Conexión del conducto .....	50	Limpieza .....	56
Instalación del deflector de aire (Accesorios para recirculación) .....	50	Superficie de la campana .....	56
<b>Características</b> .....	<b>51</b>	<b>Informaciones sobre la garantía</b> .....	<b>57</b>

**Aviso de seguridad importante**

---

**Lea todas las instrucciones antes de usar este aparato.**

**Conserve estas instrucciones para futuras consultas.**

**Aprobado para aparatos residenciales  
Sólo para uso residencial**

No intente instalar o hacer funcionar su aparato sin haber leído las precauciones de seguridad indicadas en este manual. Los argumentos de seguridad en este manual están indicados con etiquetas de ADVERTENCIA o PRECAUCIÓN, en función del tipo de riesgo.

 **ADVERTENCIA**

Este símbolo lo alerta respecto a situaciones que pueden causar serias lesiones personales, muerte o daños materiales.

 **PRECAUCIÓN**

Este símbolo lo alerta respecto a situaciones que pueden causar lesiones personales o daños materiales.

---

**ANTES DE CONTINUAR, LEA LAS INSTRUCCIONES POR COMPLETO.**

**LA INSTALACIÓN DEBE CUMPLIR TODA LA NORMATIVA LOCAL.**

**IMPORTANTE:** guarde estas instrucciones para su uso por parte del inspector de electricidad local.

**INSTALADOR:** entregue al propietario estas instrucciones junto con la unidad.

**PROPIETARIO:** conserve estas instrucciones para futuras consultas.

Advertencia de seguridad: antes de realizar el cableado de este aparato, desactive el circuito de energía eléctrica en el panel de servicio y desbloquee el panel.

Requisito: Circuito auxiliar de CA de 120 V, 60 Hz, 15 ó 20 A

---

## LEA Y GUARDE ESTAS INSTRUCCIONES

### Aviso de seguridad importante

#### PRECAUCIÓN

SÓLO PARA USO DE VENTILACIÓN GENERAL.  
NO UTILIZAR PARA EXPULSAR VAPORES O  
MATERIALES PELIGROSOS O EXPLOSIVOS.

#### ADVERTENCIA

PARA REDUCIR EL RIESGO DE FUEGO, DESCAR-  
GA ELÉCTRICA O LESIONES PERSONALES,  
RESPETE LO SIGUIENTE:

- A. Utilice esta unidad solamente en el modo que indica el fabricante. En caso de duda, póngase en contacto con el fabricante.
- B. Antes de reparar o limpiar la unidad, desconecte la alimentación en el panel de servicio y bloquee los medios de desconexión del panel de servicio para evitar la conexión accidental de la alimentación. Si no es posible bloquear los medios de desconexión del panel de servicio, coloque un dispositivo de advertencia que destaque como, por ejemplo, una etiqueta, en el panel de servicio.
- C. La instalación y el cableado eléctrico deben realizarlos personas cualificadas de acuerdo con las normativas y los estándares aplicables, incluida la construcción ignífuga.
- D. Es necesaria una ventilación suficiente para la correcta combustión y expulsión de gases por la salida de humos (Chimenea) del equipo de combustión de carburante para evitar el contratiempo. Siga las directrices de fabricantes de equipos de calefacción y los estándares de seguridad como los publicados por la National Fire Protection Association (NFPA), American Society for Heating, Refrigeration and Air Conditioning Engineers (ASHRAE) y las normativas locales.
- E. Al efectuar orificios en una pared o techo, no dañe el cableado eléctrico y otras instalaciones ocultas.
- F. Los sistemas instalados mediante conducto deben tener ventilación con salida al exterior.

#### PRECAUCIÓN

Para reducir el riesgo de fuego y conseguir una salida del aire correcta, asegúrese de conducir el aire hacia el exterior. No permita que el aire se expulse en espacios situados en el interior de muros, techos, desvanes, sótanos de pequeña altura o garajes.

#### ADVERTENCIA

PARA REDUCIR EL RIESGO DE FUEGO, UTILICE SOLAMENTE TUBOS METÁLICOS.

Instale esta campana de acuerdo con los requisitos especificados.

#### PRECAUCIÓN

**Equipo Operado Automáticamente - Para Reducir El Riesgo De Lastimarse Desconecte De La Línea Antes De Dar Servicio.**

**Esta unidad esta equipada con un interruptor integral de desconexión localizado al interior de la carcasa del ventilador.**

#### ADVERTENCIA

Para reducir el riesgo de fuego o descarga eléctrica, no utilice esta campana con ningún dispositivo externo en estado sólido para el control de la velocidad.

#### ADVERTENCIA

**PARA REDUCIR EL RIESGO DE INCENDIO OCASIONADO POR GRASA:**

- a) No deje nunca ninguna unidad externa desatendida y con valores de fuego altos. La cocción puede causar humo o reboses de grasa que pueden prender fuego. Caliente el aceite a fuego lento o medio.
- b) Encienda siempre la campana cuando cocine a una temperatura alta o cuando realice flameados (Por ejemplo, crepes Suzette, cerezas flameadas, ternera a la pimienta flameada).
- c) Limpie con frecuencia los ventiladores. No permita que la grasa se acumule en el ventilador o filtro.
- d) Utilice un tamaño de sartén adecuado. Utilice siempre piezas de batería de cocina adecuadas al tamaño del elemento de superficie.

## LEA Y GUARDE ESTAS INSTRUCCIONES

### **ADVERTENCIA**

**PARA REDUCIR EL RIESGO DE LESIONES PERSONALES, EN CASO DE FUEGO OCASIONADO POR GRASA, TENGA EN CUENTA LO SIGUIENTE:**

- a) **EXTINGA LAS LLAMAS** con una tapa ajustada, una lámina para hacer galletas u otro tipo de bandeja metálica y apague el quemador de gas o elemento eléctrico. **TENGA CUIDADO PARA EVITAR QUEMADURAS.** Si las llamas no se extinguen inmediatamente, **DESALOJE EL LUGAR Y LLAME A LOS BOMBEROS.**
- b) **NUNCA TOME UNA SARTÉN EN LLAMAS,** podría sufrir quemaduras.
- c) **NO UTILICE AGUA,** incluidas bayetas o toallas húmedas ya que se produciría una violenta explosión de vapor.
- d) Utilice un extintor **SÓLO** si:
  - 1) Sabe que dispone de un extintor de la clase ABC y conoce su funcionamiento.
  - 2) El fuego es pequeño y se encuentra en la misma zona donde se inició.
  - 3) Ha llamado a los bomberos.
  - 4) Puede luchar contra el fuego teniendo una salida a su espalda.

### **FUNCIONAMIENTO**

- a. Coloque siempre las rejillas y los filtros de seguridad en su lugar correspondiente. Sin estos componentes, los ventiladores en funcionamiento podrían atrapar su pelo, sus dedos o su ropa.

El fabricante declina toda responsabilidad en caso de fallo de cumplimiento de las instrucciones aquí facilitadas para la instalación, el mantenimiento y el uso adecuado del producto. El fabricante declina además toda responsabilidad por daños ocasionados por negligencia y la garantía de la unidad queda cancelada automáticamente como consecuencia de un mantenimiento incorrecto.

## LEA Y GUARDE ESTAS INSTRUCCIONES

### Requisitos eléctricos y de instalación

#### Requisitos eléctricos

##### IMPORTANTE

cumpla todas las normativas y ordenanzas gubernamentales.

Es responsabilidad del cliente:

Ponerse en contacto con un instalador eléctrico cualificado.

Asegurarse de que la instalación eléctrica es adecuada y en conformidad con National Electrical Code, ANSI/NFPA 70 (última edición\*) o CSA Standards C22.1-94, Canadian Electrical Code, Parte 1 y C22.2 No.0-M91 (última edición\*) y toda la normativa y las ordenanzas locales.

Si la normativa lo permite y se utiliza un cable de toma a tierra independiente, se recomienda que un electricista cualificado determine si la difracción de onda de tierra es la adecuada.

No ubique la toma a tierra en una tubería de gas. Si no está seguro de que la campana está correctamente conectada a tierra, consulte a un electricista cualificado.

No coloque ningún fusible en el circuito neutral o con vuelta por tierra.

##### IMPORTANTE

Guarde las instrucciones de instalación para su uso por parte del inspector de electricidad.

La campana debe estar conectada únicamente con hilo de cobre.

La campana debe estar conectada directamente al desconectador con fusible (O disyuntor) mediante canal metálico de cables eléctricos.

Los tamaños de cable deben cumplir los requisitos de la National Electrical Code, ANSI/NFPA 70 (última edición\*) o CSA Standards C22.1-94, Canadian Electrical Code, Parte 1 y C22.2 No.0-M91 (última edición\*) y toda la normativa y las ordenanzas locales.

Es preciso colocar un conector de canal de cables enumerado en U.L. o C.S.A. en cada extremo del canal de cables de fuente de alimentación (En la campana y en la caja de conexiones).

Se pueden obtener copias de los estándares enumerados en:

\* National Fire Protection Association Batterymarch Park Quincy, Massachusetts 02269

\*\* CSA International 8501 East Pleasant Valley Road Cleveland, Ohio 44131-5575

#### Antes de instalar la campana

1. Para obtener una circulación del flujo de aire más eficaz, utilice un tubo de tramo recto o el menor número posible de tubos acodados.

#### PRECAUCIÓN

El conducto de ventilación solamente debe tener salida hacia la parte exterior del edificio.

2. Para realizar la instalación, se necesitan al menos dos personas.
3. La campana se ajusta mediante tornillos y anclajes de tabique aislante adecuados para la mayoría de superficies; consulte a un instalador cualificado para comprobar si quedan perfectamente ajustados al armario o a la pared.
4. No emplee tubos flexibles.
5. Las instalaciones en CONDICIONES CLIMÁTICAS FRÍAS deben tener instalado un regulador de contratiro adicional para minimizar el flujo de aire inverso y una rotura térmica no metálica para minimizar la conducción de temperaturas externas como parte de los tubos. El regulador debe encontrarse en la parte de aire frío de la rotura térmica. La rotura debe estar lo más cerca posible al lugar donde los tubos entran en la parte caliente de la casa.
6. Aire limpio: Las normativas locales para edificios pueden requerir el uso de sistemas de aire limpio cuando se utilizan sistemas de ventilación mediante tubos superiores al CFM especificado de movimiento de aire. El CFM especificado varía de una zona a otra. Para conocer los requisitos específicos de su zona, consulte a un profesional de HVAC.

## Lista de materiales

---

### Partes Incluidas con la Campana

- Ensamble de estructura de campana con extractor y transición.
- 4 Lámparas ya instaladas.
- 1 filtro anti-grasa
- 4 Cubiertas para el conducto.
- Bolsa de materiales de instalación con:
  - Plantilla para el montaje al techo
  - Guía de Uso, Cuidado e Instalación
  - Tornillos para madera (4 piezas - 3/16" x 1" 3/4)
  - Soportes para el vidrio, retenes, empaques ( 2 c/u )
  - Tornillos de ensamble (70 piezas)
  - Soportes para el cubre conducto
- 8 Soportes verticales.
- 2 Soportes de cubiertas de conductos superiores.
- 2 Soportes horizontales.
- Toldo de vidrio

### Accesorios Opcionales

- KIT de recirculación
- Filtros de Carbón Vegetal

### Herramientas/Materiales necesarias

- Cinta de aislar
- Tapones para cable
- Cinta para montar la plantilla
- Conducto redondo de 8". La longitud debe ser de acuerdo a la instalación)
- Cinta Métrica
- Alicates
- Tapones para cable
- Guantes de protección
- Cutter
- Lentes de seguridad
- Taladro con brocas:5/16"y 3/8"
- Retén de cable
- Nivel
- Cinta de aislar
- Destornilladores:
  - Phillips (Posidrive) # 2
  - Torx # 2
- Conducto de 8" La longitud dependeráajustarse a la instalación
- Pinzas para cortary pelar cable
- Maskingtape
- Martillo
- Caladora o Taladro

## Instalar la campana

- Para una descarga del flujo de aire más eficaz, usar una línea recta con pocos codos.

### PRECAUCIÓN

Proveer la salida del aire solo hacia fuera del edificio.

- 2 - 3 horas son necesarias para completar la instalación (sin considerar el corte que debe ser hecho en la pared o en el gabinete, la instalación de conductos, la canalización y las conexiones eléctricas principales).
- La campana encaja bien con los Tornillos y anclas adecuadas para la mayoría de superficies, consultar un instalador calificado, controlar si encajan perfectamente con su gabinete/pared.
- no usar conductos flexibles
- TIEMPO FRÍO: las instalaciones deben tener una compuerta de contratiro adicional instalada, para minimizar el flujo de aire frío hacia atrás y una grieta térmica no metálica, para minimizar la conducción de temperaturas externas como parte del trabajo del conducto. La compuerta debe estar en el lado del aire frío de la grieta térmica. La grieta, debería estar tan cerca como posible a donde el conducto entra en la parte calentada de la casa.
- **Make up air- Manejadoras de Aire:** Los códigos del edificio local pueden requerir el uso de Manejadoras de Aire.  
Los Sistemas cuando usan los Sistemas de Ventilación de Conducto mayores que el específico CFM de movimiento aéreo.  
El CFM específico varía de sitio a sitio.  
Consulte a un profesional de HVAC para, los requisitos específicos en su área.

- **Instalación típica**

La altura min. de instalación desde la parte superior del contador hasta el final de la campana es de 30" si se tiene estufa de gas o 24" hasta 30" si se tiene estufa eléctrica.

**Estas campanas no son recomendadas para ser usadas encima de los grills interiores.**

La campana puede ser instalada con descarga (evacuación) hacia el exterior, o con recirculación de aire (los accesorios para la recirculación no son provistos con la campana).

Esta campana puede ser instalada sobre cualquier superficie de cocción/estufa eléctrica o de gas.

**Esta campana no debe ser instalada sobre cualquier superficie de cocción/estufa profesional.**

### Preparación de la instalación

- La localización de la campana debe ser estudiada antes de comenzar la instalación. Esto ayudará a localizar con más certeza los ductos de ventilación y de instalación eléctrica.
- La instalación de la campana será más fácil, si se realiza antes de la instalación de la estufa o superficies de cocinado.

### Ubicación de los conductos y el cableado

- Determine la ubicación exacta de la campana.
- Planee la ruta para la salida del aire hacia el exterior.
- Use el conducto lo más corto y recto posible. Para mayores informaciones, refiérase al párrafo **“Directrices de instalación del trabajo del conducto”**.

#### Directrices de instalación del trabajo del conducto

Por motivos de seguridad, la propagación guiada debe dar salida directamente al aire libre (no en un ático, debajo de la casa, en el garaje o en cualquier espacio asociado). Hacer si que el conducto sea lo más corto y lo más derecho posible. Los montajes del conducto (los codos y transiciones) reducen la eficacia del flujo del aire. Los codos y los giros a “S” no permiten una salida correcta del aire y por este motivo no se recomiendan. Una longitud recta y corta del conducto a la entrada del calefactor remoto, ofrece una mejor salida. La transición desde el conducto del aspirador íntegro o la transición del conducto remoto lo más cerca posible de la ráfaga descendiente.

En el orden de preferencia, usar

1. 10" conducto redondo
2. 8" conducto redondo
3. 3-1/4" x 14" conducto
4. 7" conducto redondo
5. 3-1/4" x 10" conducto
6. 6" conducto redondo

Los conductos redondos de metal flexible debe ser usados sólo cuando no hay ningún otro conducto encajado. Limitar el uso en longitudes cortas y no aplastar cuando se hacen las esquinas.

- Instale una protección en las aberturas (del exterior al interior, por ejemplo válvula) en la pared o en el techo. Ordene con anticipación cualquier tapadera con regulador y los ductos necesarios.
- Utilice solo conductos metálicos redondos de 8" de diametro.

### Remoción de la confección



#### PRECAUCIÓN

Quite la caja cuidadosamente, use guantes para protegerse contra los bordes afilados.

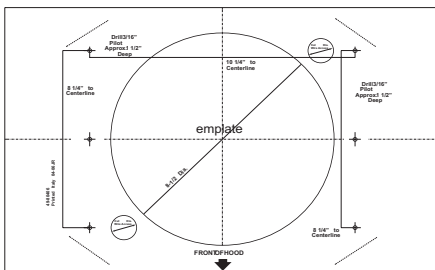


#### ADVERTENCIA

Quite la película de protección que cubre el producto antes de ponerlo en funcionamiento.

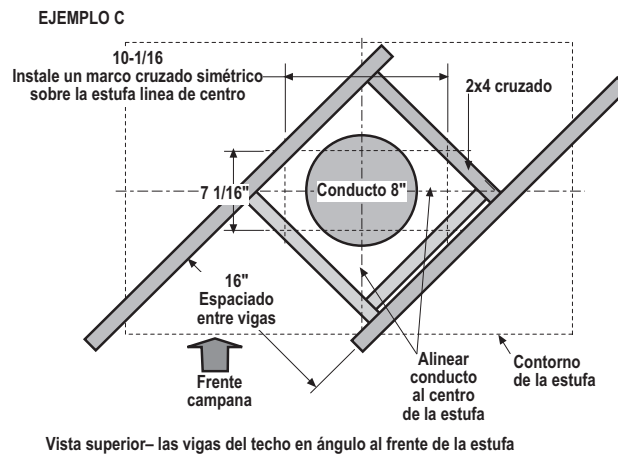
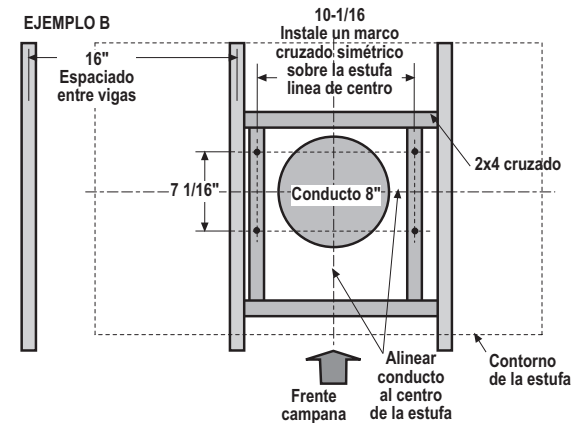
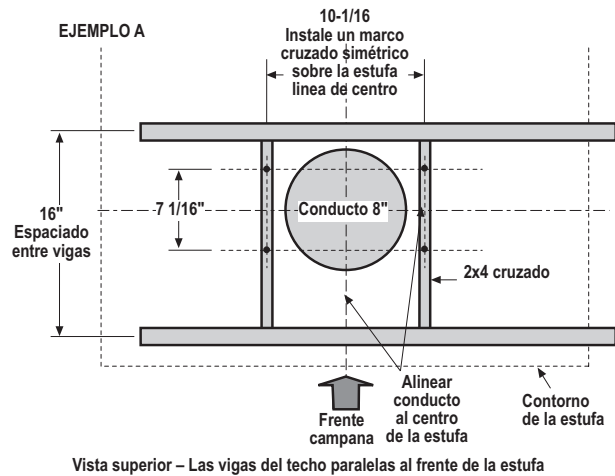
## Estructuras desoporte al techo

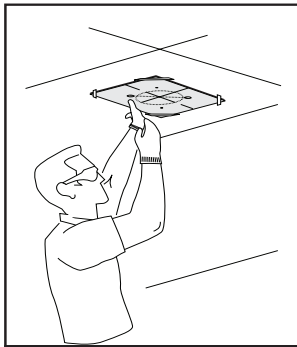
- Esta campana es pesada. Deberá contar con una estructura y soporte adecuado para cualquier tipo de instalación.
- En la posición de la campana, in-stale un marco transversal de 2"x 4" entre las viguetas del techo como se muestra. (Se necesitan de 2"x 4" para soportar el peso de la campana.)
- Inserte un armazón cruzado que se ajuste a la estructura existente.
- Las viguetas de su techo son como alguno de los siguientes ejemplos.



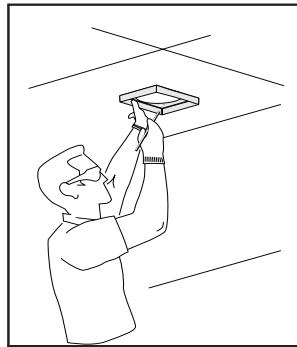
**NOTA:** No corte la abertura del conducto mostrada en la plantilla para esta instalación de circulación.

**IMPORTANTE**  
La estructura debe ser capaz de soportar 150lbs.

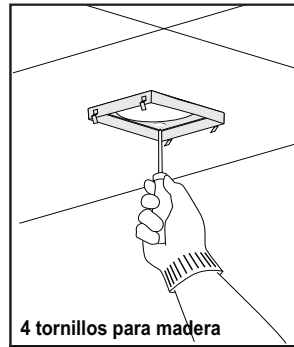




Coloque la plantilla en el techo considerando las instrucciones para las estructuras de soporte.

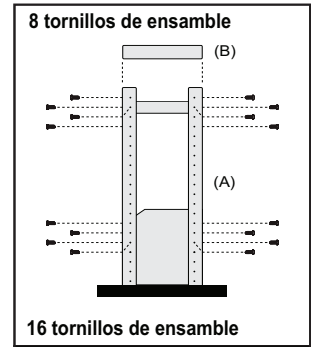


Marque con un lápiz la ubicación de los orificios para los tornillos en el techo.



4 tornillos para madera

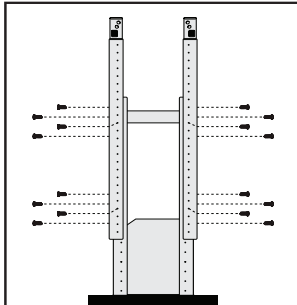
Fije el soporte horizontal superior al techo con 4 tornillos para madera.



8 tornillos de ensamble

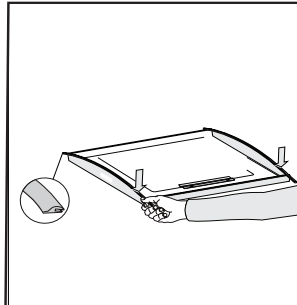
16 tornillos de ensamble

Atornille los soportes verticales (inf) (A) a la campana. Luego atornille el sop. horizontal (B) (inf)

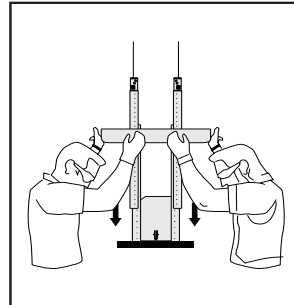


16 tornillos de ensamble

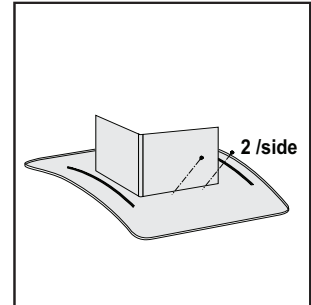
Atornille un segundo juego de soportes verticales para ajustar la distancia al techo.



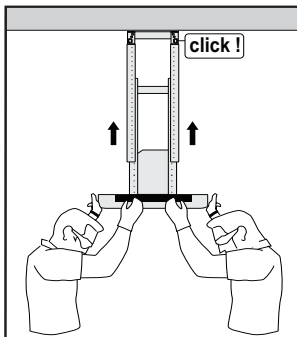
Inserte los empaques plásticos en cada lado de la campana (frente y posterior)



Coloque el toldo de vidrio en la campana. Se recomienda lo hagan 2 personas.



Coloque los soportes del vidrio utilizando 2 tornillos por lado.



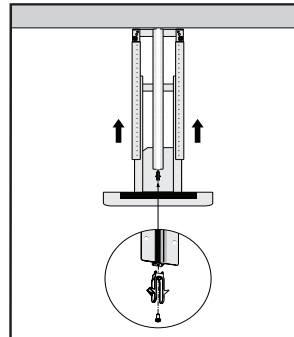
Atornille el ensamble al soporte fijado al techo. Asegure con tornillos (16)

Todas las versiones: Realice las conexiones electricas.

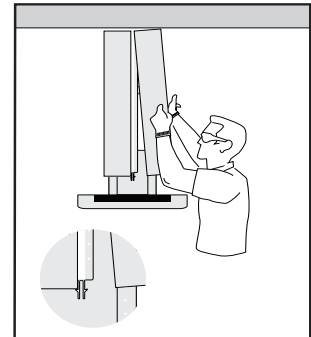
Campana Aspirante SOLAMENTE Realice las conexiones de tubería.

Instalacion con kit recirculante (opcional) Instale el kit recirculante y conecte el deflector de aire a la transicion.

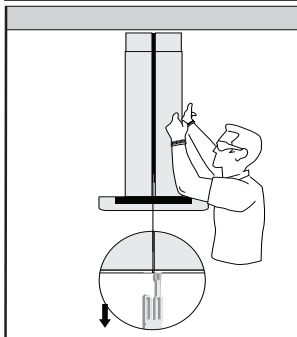
VEA LAS SIGUIENTES PAGINAS PARA MAS DETALLES



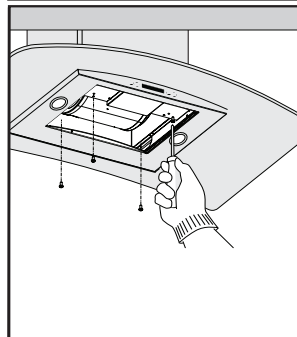
Atornille la cubierta del conducto con 4 tornillos. Coloque retenes (2) y atornille



Coloque las cubiertas (sup) del conducto hasta escuchar un "click". Luego verifique



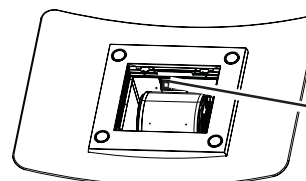
Coloque las cubiertas del conducto (inf) usando un soporte plástico en cada esquina. (4)



Las cubiertas del conducto (inf) deberán asegurarse a la campana con 4 tornillos.

Reemplazar los filtros y apagar el panel de servicio- Controlar el funcionamiento de la campana. **IMPORTANTE:** Si la Campana no se enciende, antes de llamar al servicio técnico, controle que el interruptor general ON/OFF esté en ON.

Parte frontal de la campana

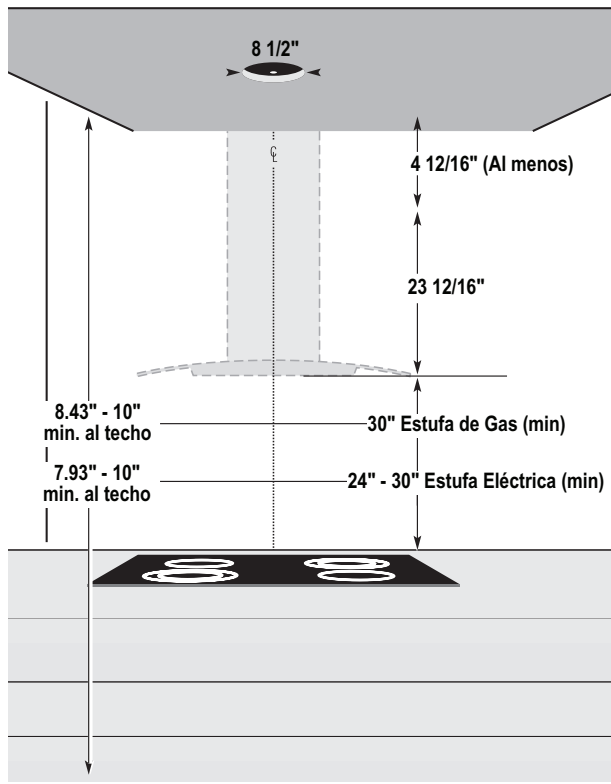


Interruptor General ON/OFF

Parte posterior de la campana

## Conductos al techo

- Use la plantilla previamente colocada para hacer un orificio de 8-1/2" en el techo para el conducto.



## Realización de las conexiones eléctricas

### ⚠️ ADVERTENCIA

#### Riesgo de choque eléctrico

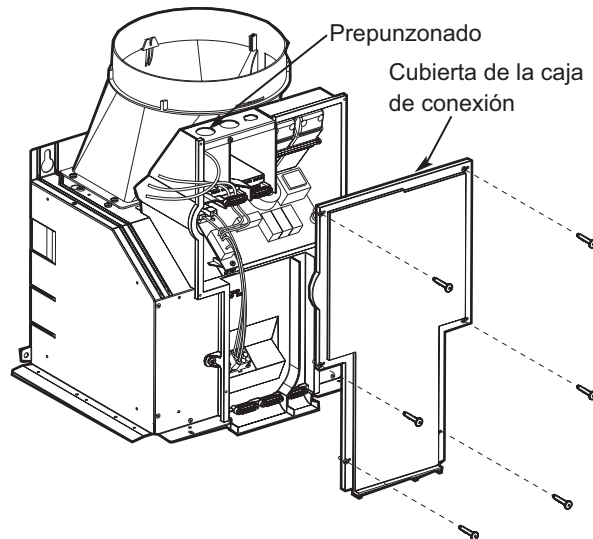
Advertencia: apagar el panel de servicio antes de conectar esta unidad.

**Circuito requerido de 120 VAC, 15 o 20 Amp.**

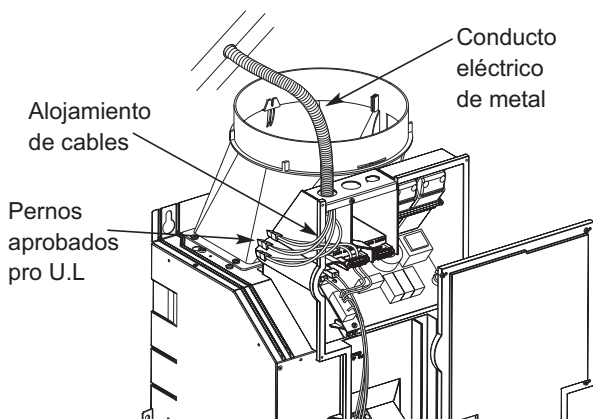
**INSTRUCCIONES DE CONEXIÓN ELÉCTRICA**  
ESTE APARATO TIENE UNA CAJA DE CONEXIÓN ELÉCTRICA CON 3 ALAMBRES, UNO DE LOS CUALES (VERDE/AMARILLO) SIRVE A TIERRA EL APARATO. PARA PROTEGERLE CONTRA DESCARGA ELÉCTRICA, EL ALAMBRE VERDE Y EL ALAMBRE AMARILLO DEBEN SER CONECTADOS AL ALAMBRE DE TIERRA EN EL SISTEMA ELÉCTRICO DE SU CASA, Y BAJO NINGUNA CIRCUNSTANCIA DEBE SER CORTADO O QUITADO.

**Si no se cumple con lo que ha sido detallado, se corre el riesgo de muerte o descarga eléctrica**

- Quite la cubierta de la caja de conexión y el prepunzonado en la parte superior del lado izquierdo.

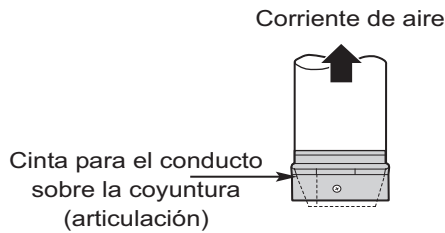


- Si no ha sido ya hecho, instalar el conducto conector de 1/2" a la caja de conexiones.

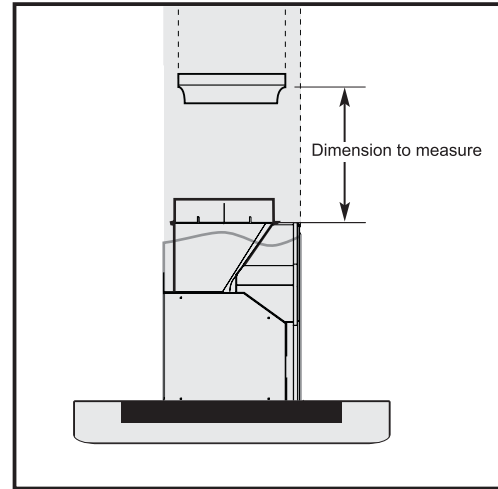


- Pasar los cables negro (línea), blanco (neutro) y verde(tierra) (#14 AWG) de acuerdo al código eléctrico nacional, la normativa CSA o normas y disposiciones legales locales; por el tubo de corriente eléctrica de 1/2", desde el suministro de corriente eléctrica hasta la caja de conexiones en la campana.
- Conectar los cables negros (línea), blancos (neutro) y verdes (tierra) desde el suministro de poder hacia los cables negros, blancos y verdes respectivamente en la caja de conexiones.
- Estas conexiones deben ser realizadas siempre haciendo referencia al diagrama eléctrico que se encuentra dentro la campana.
- Cerrar la caja de conexiones y vuelva a instalar los

- tornillos. Conexión del conducto
- Instale los conductos, haciendo las conexiones en dirección al flujo de aire como se ilustra.
  - Empuje el conducto hacia el tubo de escape.
  - Cubra todos los puntos de unión del conducto y los bordes de conexión con cinta de aislar para sellar completamente.
  - Realice la misma conexión en la salida de ventilación de la pared o del techo.

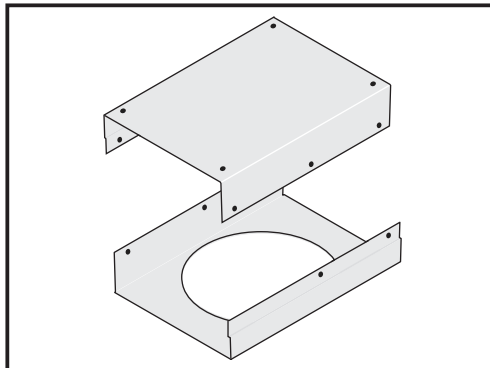


- Mida desde la parte inferior del colector de aire hasta la parte inferior del escape de la campana, como se muestra.

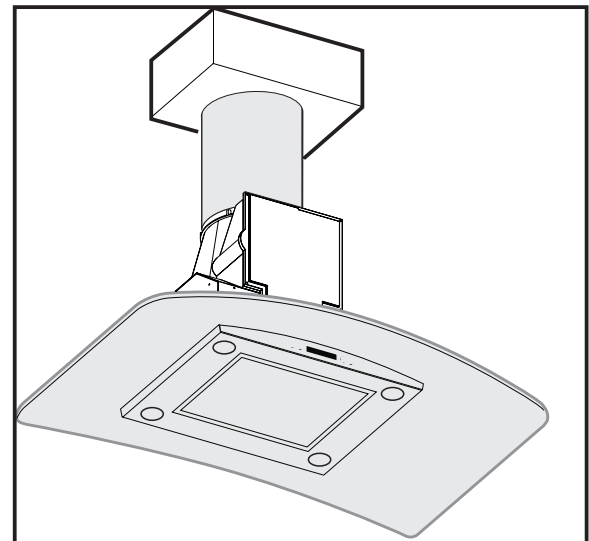


### Instalación del deflector de aire (Accesorios para recirculación)

- Monte el colector de aire con la cubierta del soporte del conducto con 4 tornillos de montaje provistos, como se muestra.

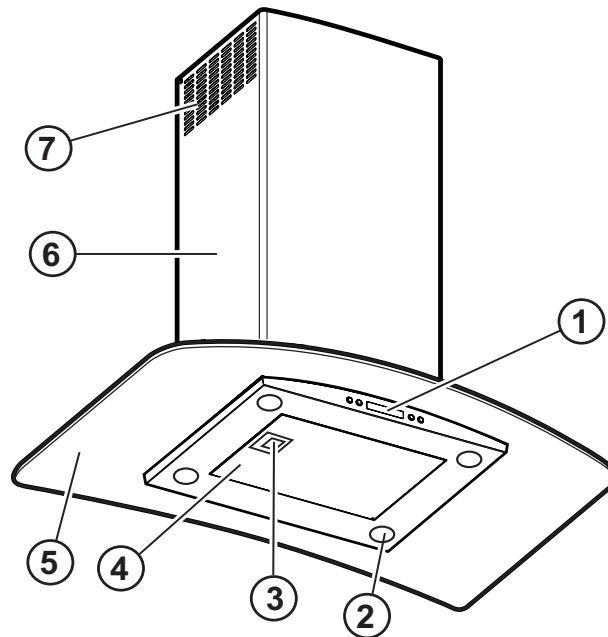


- Corte el conducto según el tamaño medido
- Desinstale el colector de aire quitando los 4 tornillos de montaje.
- Coloque el deflector montado y la cubierta del conducto, por encima de la salida de escape desde la campana.
- Monte el colector de aire con la cubierta del soporte del conducto con 4 tornillos de montaje provistos, así como se muestra.
- Use la cinta para conductos, para sellar el colector a la salida de escape desde la campana.



## Características

1. Panel de control
2. Cubierta de la lámpara
3. Manija para liberación filtro de grasa
4. Filtro de grasa
5. Vidrio de la campana
6. Cubiertas del conducto
7. Gujeros cubierta del conducto (Sólo para la versión con Recirculación)

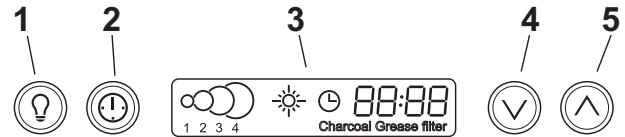


## Interruptores de control

Esta campana está equipada con un control electrónico para el motor y la lámpara.

El control tiene 4 velocidades para el ventilador, enciende/apaga (ON/OFF) la luz y tiene la función de temporizador (Timer).

En el siguiente dibujo, están descritas las funciones principales.



### 1. Botón de la luz

- Pulse el botón de la luz para encender la luz. Estado de la lámpara previamente apagado.
- Pulse el botón de la luz para apagar la luz. Estado de la lámpara previamente encendido.

### 2. Botón Temporizador

- El tiempo preestablecido es 10 minutos, y puede ser ajustado entre 20 minutos y un 1 minuto.
- Después de pulsar el botón Temporizador, el control accede a la modalidad de ajuste. El usuario, puede ajustar el temporizador con los botones "V" y "A" en 5 segundos. El temporizador puede ser iniciado inmediatamente, pulsando el botón del temporizador después de haber establecido la duración o pulsando el botón del temporizador dos veces (por defecto 10 minutos).
- Si el usuario no presiona ningún botón dentro de 5 segundos, empezará la cuenta atrás.
- Durante el ajuste del temporizador, los botones "V" y "A" son dedicados al temporizador y no ocurrirá ninguna otra acción del motor.
- Una vez que el temporizador ha sido activado, puede ser cancelado pulsando de nuevo el botón temporizador.

### 3. Display

- Muestra los ajustes de la campana.

### 4. Tecla "V" Disminución de la velocidad / OFF

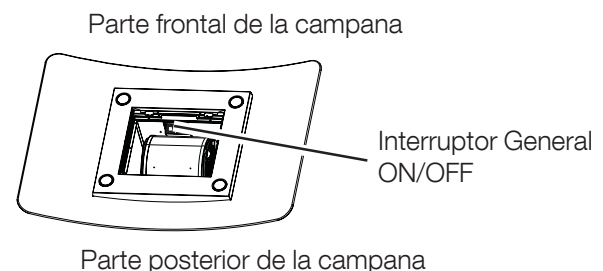
- Esta tecla se emplea para disminuir la velocidad del ventilador o para apagarlo.
- El ventilador se apagará si la tecla "V" está presionada y la campana está en la primera velocidad.
- Si el ventilador está en la segunda velocidad y la tecla "V" está presionada, el ventilador pasará a la primera velocidad.

- Si el ventilador está en la tercera velocidad y la tecla "V" está presionada, el ventilador pasará a la segunda velocidad.
- Si el ventilador está en la cuarta velocidad y la tecla "V" está presionada, el ventilador pasará a la tercera velocidad.
- Si el ventilador está en OFF y la tecla "V" está presionada, la luz posterior de control se encenderá.

### 5. Tecla "A" Aumento de la velocidad / ON

- Esta tecla se emplea para aumentar la velocidad del ventilador o para encenderlo.
- El ventilador se encenderá si la tecla "A" está presionada y la campana está apagada.
- Si el ventilador está en la primera velocidad y la tecla "A" está presionada, el ventilador pasará a la segunda velocidad.
- Si el ventilador está en la segunda velocidad y la tecla "A" está presionada, el ventilador pasará a la tercera velocidad.
- Si el ventilador está en la tercera velocidad y la tecla "A" está presionada, el ventilador pasará a la cuarta velocidad.
- Si el ventilador está en la cuarta velocidad y la tecla "A" está presionada se sentirá el sonido de un bip.

**IMPORTANTE:** Si la Campana no se enciende, antes de llamar al servicio técnico, controle que el interruptor general ON/OFF esté en ON.



## Funciones especiales

### Programación del reloj

- El reloj puede ser reprogramado en cualquier momento, excepto durante el temporizador.
- El reloj está configurado con el formato de doce horas y las indicaciones validas van de 1:00 a 12:59.
- El reloj puede ser reprogramado pulsando la tecla temporizador por 5 segundos, después el reloj puede ser ajustado con las teclas “ $\wedge$ ” y “ $\vee$ ”. Colon “:” destellará indicando la modalidad programación del reloj.
- El usuario puede tener incrementos / decrementos de 1 minuto, pero si sigue pulsando las teclas “ $\wedge$ ”/ “ $\vee$ ” por más de 1 segundo, los incrementos / disminuciones serán de 5 minutos. Durante esta opción el control redondeará a los 5 minutos más cercanos.
- El usuario puede terminar la reprogramación del reloj pulsando la tecla temporizador (tiempo).
- Después de 1 minuto, si no se pulsa ninguna tecla, el control aceptará la hora del reloj programada y añadirá uno o más minutos a la hora ajustada.

### Alarma Saturación Filtro de Grasa

- Después de treinta horas de funcionamiento, el display mostrará “Filtro de Grasa” si el ventilador está activo. Cuando este icono se muestra en el display, es necesario lavar los filtros de grasa instalados.
- Para reajustar la alarma saturación filtros de grasa, el usuario debe pulsar la tecla “ $\wedge$ ” por 5 segundos, después de esta acción, el icono “filtro de grasa” no aparecerá en el display, y la campana vuelve al funcionamiento normal.

### Alarma Saturación Filtro de Carbón (Accesorios para opción recirculante)

- Después de ciento veinte horas de funcionamiento del extractor, el display mostrará “Filtro de Carbón” si el ventilador está activo. Cuando este icono destella en el display, es necesario lavar o sustituir los filtros de carbón instalados.
- Para reajustar la indicación de saturación de los filtros de carbón, el usuario debe pulsar la tecla “ $\vee$ ” por 5 segundos, después, el icono “filtro de carbón” no aparecerá en el display, y la campana vuelve al display de funcionamiento normal.

### Señales Audibles de activación y desactivación

- Las señales audibles, pueden ser activadas o desactivadas pulsando la tecla “Luz” por 5 segundos.
- Si la señal audible está activada, un tono se debe escuchar y el símbolo “Snd” aparecerá en el display por 2 segundos.
- Si la señal audible esta desactivada, el símbolo “Snd” aparecerá en el display durante 2 segundos y no habrá ningún sonido.

### Inclusión y exclusión del filtro de carbón (Accesorios para opción recirculante)

- La inclusión o exclusión puede ser establecida pulsando los botones “ $\vee$ ” y “ $\wedge$ ” al mismo tiempo por 5 segundos.
- La inclusión o exclusión del filtro de carbón debe ser escogida mientras las lámparas y el motor están apagados (OFF).
- Cuando el filtro ha sido excluido, la alarma del filtro de carbón está desactivada.

### Sensor Térmico

- El control esta equipado con un sensor térmico que encenderá el extractor en la segunda velocidad si el calor que rodea el área es demasiado (más de **158° F** o **70°C**).
- Si el extractor está apagado (OFF) o si está en la primera velocidad, el extractor será ajustado automáticamente en la segunda velocidad, la pantalla mostrara la palabra “CArE” para indicar que el sensor de temperatura ha detectado un calor excesivo.
- Durante este estado, el consumidor podría aumentar la velocidad de éste hasta la tercera velocidad pero no puede disminuir la velocidad.
- Cuando el nivel de la temperatura de la campana llega al nivel normal, el extractor funcionará con el ajuste definido por el usuario, antes que se active la alarma.

### Para mejores resultados

- El uso continuo del sistema de ventilación mientras se cocina ayuda a mantener la cocina más cómoda y menos húmeda.
  - También reduce los olores de cocción y reduce la formación del sucio que crea una necesidad frecuente de limpieza
  - Encender el aspirador antes de empezar a cocinar.
  - Usar un quemador trasero cuando se tuesta o se fríe la carne.
  - Abrir una ventana o la puerta ligeramente.
  - Limpiar los filtros y la pared detrás de los filtros frecuentemente.
  - El aspirador debe quedar encendido unos minutos **antes** de cocinar para establecer una corriente de aire a través de la campana. Así cuando se producen los olores, calor, humo, humedad, grasa, se irán hacia afuera en vez de propagarse en otros cuartos.
  - Usar las velocidades bajas para el uso normal y las velocidades más altas para olores fuertes o humos.
  - Perdidas a lo largo de la superficie de cocción causarán el escape de calor, humo, humedad, grasa, y olores de cocción de la campana. Tales pérdidas deberían prevenirse lo más posible.
  - El mejor trabajo de ventilación en la cocina se obtiene cuando las únicas corrientes aéreas son aquellas creadas por el propio aspirador.
  - **Para las superficies de cocción de Gas**, una velocidad más baja debería ser usada, si:
    - la llama de gas se destuerce por el movimiento del aire.
    - el quemador chispea continuamente (hace clic)
    - la llama del quemador repentinamente se apaga.
-

## Cura y Limpieza

La eficacia del sistema de la campana de cocina, depende de la limpieza del producto y de los filtros. La frecuencia de la limpieza depende de la cantidad y del tipo de cocina.

- No utilizar el sistema de ventilación sin los filtros en su lugar o con los filtros o las superficies de cocción llenas de grasa.

### ! ADVERTENCIA

Para evitar el riesgo de incendios y explosiones no utilizar líquidos inflamables o solventes. Desenchufe o desconecte siempre la aplicación de la fuente de alimentación antes de limpiarla.

### ! ADVERTENCIA

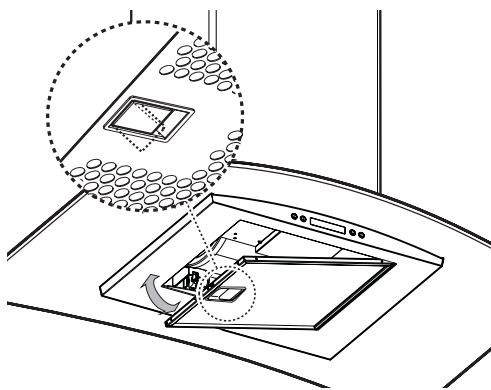
Asegurarse que la entera campana (filtros y bombillos) se han refrescado y la grasa se ha solidificado antes de limpiar cualquier parte de la aplicación.

## Filtros

Los filtros de grasa de metal están hechos de aluminio anodizado y son duraderos.

### Para quitar Los Filtros De Grasa Del Metal

- Apagar el ventilador y las luces
- Tirar de la manija de desenganche.



### Para sustituir Los Filtros De Grasa De Metal

- Procedimiento reverso.

### Para limpiar los Filtros

- Se recomienda lavar los filtros por lo menos una vez al mes; pueden ser lavados a mano o en el lavaplatos.
- Drenar el agua a través de los agujeros del borde y dejar secar cada filtro antes de sustituirlo.

## Luces

### ! PRECAUCIÓN

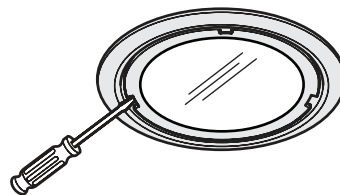
Antes de reemplazar las lámparas, el interruptor debe estar apagado y bloquear el panel, para evitar que se pueda encender accidentalmente.

**NOTA:** Apagar las luces y el ventilador. Las luces deben refrescarse antes de volver a usarlas. Si las nuevas luces no funcionan, asegurarse que las luces estén insertadas correctamente antes de llamar el servicio de asistencia al cliente.

### Reemplazar las Luces

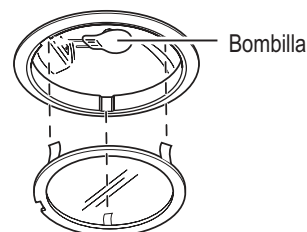
- Quite la tapa interna de la lámpara introduciendo un pequeño destornillador de punta plana en cada una de las tres ranuras y haga palanca delicadamente para soltarlas.

**NOTA:** no quite la virola exterior (conjunto de la lámpara).



- Sujete la bombilla y extráigala derecha.
- Reemplace con bombillas halógenas de 12 voltios, 20 vatios con una base de G4, CONVENIENTE PARA SU USO EN ILUMINACIÓN AL ABIERTO.

Siga las instrucciones del paquete, use guantes, no toque con sus dedos desnudos.



- Instale nuevamente la tapa interna introduciendo las tres pestañas de retención en las tres ranuras, presionándolas firmemente en su lugar.

### Filtros de Carbón Vegetal Opcionales

Si el modelo no tiene una salida hacia el exterior, el aire, recirculará a través de los filtros de carbón vegetal disponibles, que ayudan a quitar humos y olores. Los filtros de carbón no pueden limpiarse.

Deben ser reemplazados.

Los filtros de carbón vegetal se sujetan dentro de cada filtro de grasa de metal (las instrucciones de montaje están incluidas con el equipo). Los filtros de carbón vegetal deben ser reemplazados después de 4-6 meses, dependiendo, del uso de la campana).

**NOTA: NO** enjuagar, o poner los filtros de carbón vegetal en un lavaplatos automático.

**NOTA:** Los filtros de carbón vegetal **no son** incluidos con la campana.

Deben ser pedidos al proveedor.

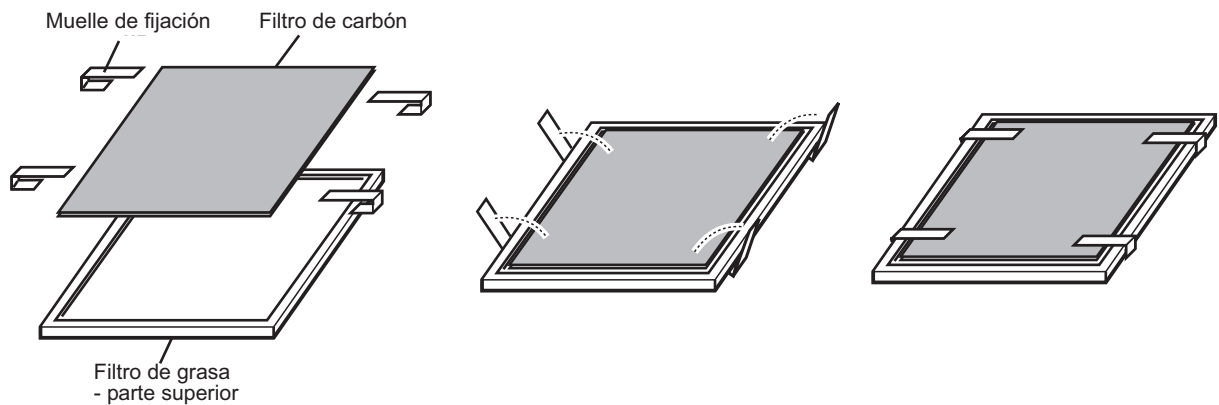
Pedir el equipo necesario específico para el modelo de la campana y respetar el tamaño de la anchura.

### Colocación del Filtro de Carbón (Accesorios Recirculación)

Posicione el filtro de carbón sobre la parte superior de cada filtro de grasa.

Use los seguros para ajustarlo en su lugar.

**Nota:** Cuando se quita para sustituirlo por uno nuevo no quite los seguros, simplemente extraiga uno y rotar hacia fuera.



### Limpieza

- Usar siempre el limpiador más suave. Usar trapos limpios, suaves, esponjas o toallas de papel.
- Frotar los acabados de acero en la dirección de la veta. Hacer secar el área para evitar que queden marcas de agua.
- Después de limpiar, poner todas las partes en las posiciones apropiadas antes de usar.

Los limpiadores recomendados aquí debajo indican un tipo y no constituyen una promoción. Usar todos los productos según los consejos del paquete.

### Superficie de la campana:

**Superficies Pintadas** Para la manutención general, limpiar el exterior de la campana con agua jabonosa o con limpiadores como Fantastic® o Fórmula 409®, enjuagar bien y secar con un trapo suave y limpio para evitar que queden las marcas de agua.

**Superficies De Acero Inoxidable:** Limpiar y secar el acero inoxidable en la misma dirección de la veta. No usar demasiada presión, ya que podría estropear la

superficie. Para quitar las huellas digitales y aumentar el brillo, usar limpiadores como Stainless Steel Magic. No permitir que cualquier componente de limpieza quede en contacto con el acero inoxidable por un largo periodo.

**Superficies plásticas:** usar una esponja jabonosa húmeda.

**Limpieza filtros de aluminio:** Limpiar los filtros en el lavaplatos o enjuagando en agua jabonosa. Asegurarse que no haya tierra atrapada en la malla fina. Secar los filtros antes de reinstalarlos. Limpiar los filtros en el lavaplatos o agitando en agua jabonosa. Asegurarse que no haya tierra atrapada en la malla fina. Enjuagar y secar los filtros antes de ponerlos.

**Superficies de aluminio anodizado:** La tapa superior no es trasladable. Lavar la tapa y la superficie inferior con agua jabonosa caliente. Limpiar y secar o aplicar Fantastic® o Fórmula 409®, primero sobre una esponja limpia o sobre una toalla de papel y limpiar.

**NO USAR** limpiadores en polvo o almohadillas de fibra metálica.

**GARANTÍA DE LOS PRODUCTOS.** Sus productos están protegidos por esta garantía

En los EE.UU., su aparato está garantizado por Electrolux Home Products North America, una división de White Consolidated Industries, Inc. No autorizamos a ninguna persona a cambiar o agregar ninguna de nuestras obligaciones bajo esta garantía. Nuestras obligaciones para el suministro del servicio y de componentes bajo esta garantía deben estar efectuados por nosotros mismos o por casas de reparación autorizadas por Electrolux Home Products North America. En **Canadá**, nuestro aparato está garantizado por Electrolux Canadá Corp.

	PERÍODO DE LA GARANTÍA	MEDIANTE NUESTRAS CASAS AUTORIZADAS, NOSOTROS:	EL USUARIO SERÁ RESPONSABLE DE:
GARANTÍA TOTAL DE UN AÑO	Un año desde la fecha original de compra	Pagaremos todos los costos para reparar o reemplazar cualquier componente de esta unidad en el caso que se pueda probar que el mismo es defectuoso tanto en el material como en la mano de obra.	Los costos de los llamados a la asistencia listados en <b>RESPONSABILIDADES NORMALES DEL USUARIO.*</b>
GARANTÍA LIMITADA (Aplicable al Estado de Alaska)	Período de tiempo listado arriba	Se aplicarán todas las provisiones de la garantía total o limitada descriptas anteriormente y las exclusiones listadas más abajo.	Costos de viaje del técnico a su residencia y otros costos para el retiro y entrega del aparato requerido en función del servicio de asistencia.

\* **RESPONSABILIDADES NORMALES DEL USUARIO** Esta garantía sólo se aplica a productos utilizados en residencias y donde el usuario es responsable por lo listado a continuación.

1. El uso apropiado del aparato de acuerdo con instrucciones proporcionadas con el producto.
2. La instalación apropiada mediante un instalador autorizado de acuerdo con las instrucciones proporcionadas con el aparato y de acuerdo con los códigos de plomería, eléctricos y/o de gas.
3. Una apropiada conexión a una fuente de alimentación conectada a tierra de voltaje suficiente, reemplazo de fusibles dañados y la reparación de conexiones sueltas o defectos en la instalación eléctrica de la residencia.
4. Los gastos para dar acceso al aparato para reparaciones, como remoción de rebabas, armarios, estantes, y otros elementos que no forman parte del aparato original enviado de fábrica.
5. Los daños de terminaciones después de la instalación.
6. El reemplazo de bombillas y/o de los tubos fluorescentes (en modelos con estas características).

**EXCLUSIONES** Esta garantía no cubre lo siguiente:

1. DAÑOS INCIDENTALES O CONSECUENCIALES COMO GASTOS DE PROPIEDAD E INCIDENTALES QUE RESULTEN DE INCUMPLIMIENTOS DE ESTA GARANTÍA ESCRITA O CUALQUIER GARANTÍA IMPLÍCITA. **NOTA:** Algunos Estados no permiten la exclusión o limitación de daños incidentales o consecuenciales, por lo tanto esta limitación o exclusión puede no serle aplicada.
2. Llamadas de servicio que no involucren funcionamiento defectuoso o defectos de la mano de obra o del material, o para aparatos residenciales con uso no ordinario. El usuario pagará por tales llamadas de servicio.
3. Daños causados por servicios realizados por otros servicios de asistencia, distintos de Electrolux Home Products North America o de sus servicios de asistencia autorizados; el uso de repuestos distintos de los originales Electrolux Home Products North America; obtenidos de operadores distintos de dichos servicios de asistencia autorizados; o por causas externas como el abuso, errada utilización, fuente de alimentación inadecuada o por fuerza mayor.
4. Productos con números de serie originales que han sido quitados o alterados y que no pueden determinarse rápidamente.

SI USTED NECESITA EL SERVICIO

Guarde su factura de venta, nota de envío, u otro comprobante de pago apropiado. La fecha en la factura establece el período de la garantía en el caso en que se requiera el servicio. Si se ha realizado el servicio, es su mayor interés obtener y conservar todos los recibos relativos. Esta garantía escrita le otorga derechos jurídicos específicos. Usted también puede tener otros derechos que varían de Estado en Estado. Las reparaciones bajo esta garantía deben obtenerse contactándose con Electrolux Home Products.

Esta garantía sólo se aplica en los 50 estados de los EE.UU., Puerto Rico y Canadá. Las características o especificaciones del producto como se describen o ilustran, pueden modificarse sin preaviso. Todas las garantías están realizadas por Electrolux Home Products North America, una división de White Consolidated Industries, Inc. En **Canadá**, su aparato está garantizado por Electrolux Canadá Corp.

EE.UU.  
**1-800-944-9044**  
 Electrolux Home Products  
 North America  
 P.O. Box 212378  
 Augusta, GA 30917,

Canadá  
**1-800-265-8352**  
 Electrolux Home Products  
 North America  
 802, boul. L'Ange-Gardien  
 L'Assomption, Quebec J5W 1T6









 **Electrolux**

